

doka

Die Schalungstechniker.

Gesimsschalung T

Die schnelle, händische Gesimsschalung

www.doka.com

Die schnelle, händische Gesimsschalung

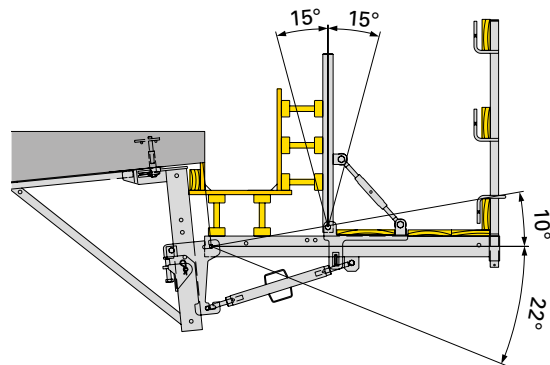
Die Gesimsschalung T besteht aus wenigen Einzelteilen und überzeugt mit hoher Tragfähigkeit und geringem Eigengewicht.

Große Flexibilität

für eine optimale Anpassung an unterschiedlichste Gesimsskappen

Einfache und schnelle Justierung durch

- großzügig dimensionierten Verstellbereich der Gesimskonsole
- stufenlose und millimetergenaue Höhenanpassung des Gesimsträgers



Hohe Effizienz

für einen schnellen Baufortschritt

Optimierter Einsatz bei

- kürzeren Tragwerken
- mittleren Brückenlängen mit wenigen Umsetzzyklen
- Brücken mit engen Radien und komplizierten Querschnitten

Große horizontale und vertikale Flexibilität zeichnet die einfach zu handhabende Gesimsschalung T aus.



Die Schnelleinrichtung der Gesimsschalung T ermöglicht eine rasche und sichere Volleinrichtung des Tragwerkes.